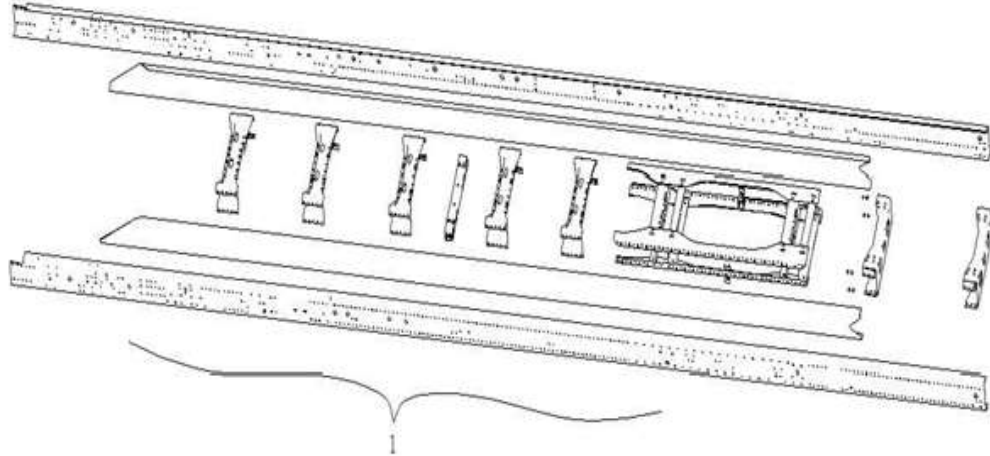


## 9 车架和其它/Chassis Frame Ass and Others

序号/ No.	名 称 / Designation		页 码 /Page No.
9,01	车架总成 (矿用自卸车MC13/右置/轴距4000+1500/10+10车架) /Chassis Frame Ass.		1
9,02	车轮与轮胎 (前14.00R25 后14.00-25 10.0-25车轮6×4) /Wheel And Tire		3
9,03	减震尾灯支架总成/Taillight Bracket		4
9,04	尾灯支架总成(矿用自卸车10+10车架用/外蒙)/Taillight Bracket		5
9,05	70矿用自卸车驾驶左平台及支撑/Support		6
9,06	非半挂牵引车的牵引钩/Towing hook		8
9,07	后防钻保护架/bracket		9

9.01 车架总成 (矿用自卸车MC13/右置/轴距4000+1500/10+10车架) /Chassis Frame Ass.



9.01 车架总成 (矿用自卸车MC13/右置/轴距4000+1500/10+10车架) /Chassis Frame Ass.

序号 No.	零部件图号 Part No.	名称	Part Name	数量 Qty	备注 Remark
1	AZ9770514090	车架总成	Chassis frame assembly	1	
1,01	WG9770514095	左纵梁总成	Left Longeron	1	
1,02	WG9770514096	右纵梁总成	Right Longeron	1	
1,03	WG9770510010	横梁	Cross Member	1	
1,04	ZQ151B1650TF2	六角头螺栓M16*1.5	Bolt	15	
1,05	ZQ361B16T13F2	2型六角螺母M16*1.5	Hexagon nuts ,style 2	15	
1,06	ZQ151B1860TF2	六角头螺栓M18*1.5	Hexagon head bolts	8	
1,07	ZQ361B18T13F2	2型六角螺母M18*1.5	Hexagon nuts ,style 2	8	
1,08	WG9770510230	横梁总成	Cross member assembly	1	
1,09	ZQ151B1650TF2	六角头螺栓M16*1.5	Bolt	14	
1,10	ZQ361B16T13F2	2型六角螺母M16*1.5	Hexagon nuts ,style 2	14	
1,11	ZQ151B1860TF2	六角头螺栓M18*1.5	Hexagon head bolts	8	
1,12	ZQ361B18T13F2	2型六角螺母M18*1.5	Hexagon nuts ,style 2	8	
1,13	WG9770510120	平衡轴加强横梁总成	Cross member assembly	1	
1,14	WG9770510061	侧连接板	Side connecting plate	2	
1,15	Q4501463	半圆头铆钉	Rivet	2	
1,16	ZQ151B1460TF2	六角头螺栓M14*1.5	Bolt	20	
1,17	ZQ361B14T13F2	2型六角螺母M14*1.5	Nut	20	
1,18	Q4501452	半圆头铆钉	Rivet	20	
1,19	WG9770510030	后横梁总成	Crossbeam Assembly	1	

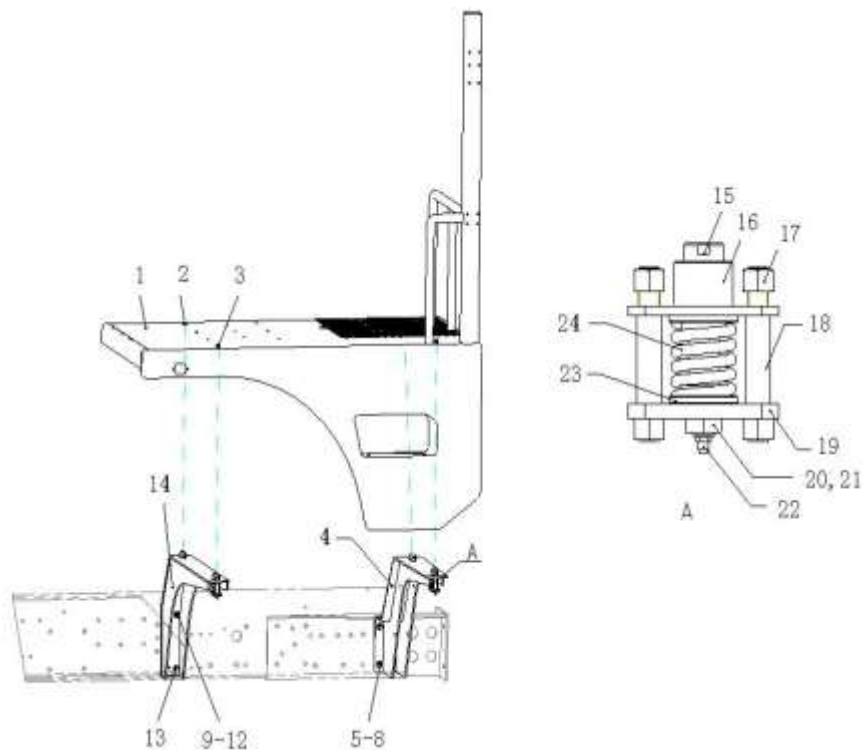








### 9.05 70矿用自卸车驾驶左平台及支撑/Support



### 9.05 70矿用自卸车驾驶左平台及支撑/Support

序号 No.	零部件图号 Part No.	名称	Part Name	数量 Qty	备注 Remark
1	WG1651187050	左侧平台焊接总成	Support	1	
2	ZQ18116100TF6	六角法兰面带齿螺栓M16*1.5	Bolt	1	
3	ZQ1811660TF6	六角法兰面带齿螺栓M16*1.5	Bolt	3	
4	WG9770990015	平台前支撑总成	Support	1	
5	Q150B1450	六角头螺栓	Screw	4	
6	Q40114	平垫圈	Washer	4	
7	Q40314	弹簧垫圈	Spring washer	4	
8	Q340B14	1型六角螺母	Nut	4	
9	Q150B1445	六角头螺栓	Screw	2	
10	Q40114	平垫圈	Washer	4	
11	Q40314	弹簧垫圈	Spring washer	4	
12	Q340B14	1型六角螺母	Nut	4	
13	Q150B1455	六角头螺栓	Screw	2	
14	WG9770990030	平台后支撑总成	Support	1	
15	WG9790990038	销轴	Pin shaft	4	
16	WG9790990036	支座 I	Seat	4	
17	Q33212	2型全金属六角锁紧螺母	Nut	16	
18	WG9770990040	双头螺柱	Stud	8	
19	WG9770990039	支座 II	Seat	4	
20	Q40014	小垫片	Washer	4	





